

MSR-FIC50A12F-C10-L35 V1.1

50MP Samsung S5KJN1SQ03 MIPI-интерфейс Фиксированный фокус
Модуль камеры



Передний план



Вид сзади

Технические характеристики

Номер модуля камеры.	MSR-FIC50A12F-C10-L35 V1.1
Разрешение	50MP
Датчик изображений	S5KJN1SQ03
Тип датчика	1/2.76"
Размер пикселя	0.64 um x 0.64 um
EFL	5.60 mm
F.NO	2.20
Пиксель	8160 x 6144
Угол обзора	129.0°(DFOV) 104.1°(HFOV) 83.7°(VFOV)
Размеры объектива	8.50 x 8.50 x 6.45 mm
Размер модуля	35.00 x 9.00 mm
Тип модуля	Фиксированный фокус
Интерфейс	MIPI
IC драйвера AF VCM	Никто
Тип объектива	650nm IR Cut
Рабочая Температура	-20°C to +85°C
Ответный разъем	BAF04-30083-0500

MSR-FIC50A12F-C10-L35 V1.1
50MP Samsung S5KJN1SQ03 MIPI-интерфейс Фиксированный фокус
Модуль камеры



Вид сверху



Вид сбоку



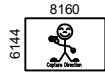
Вид снизу



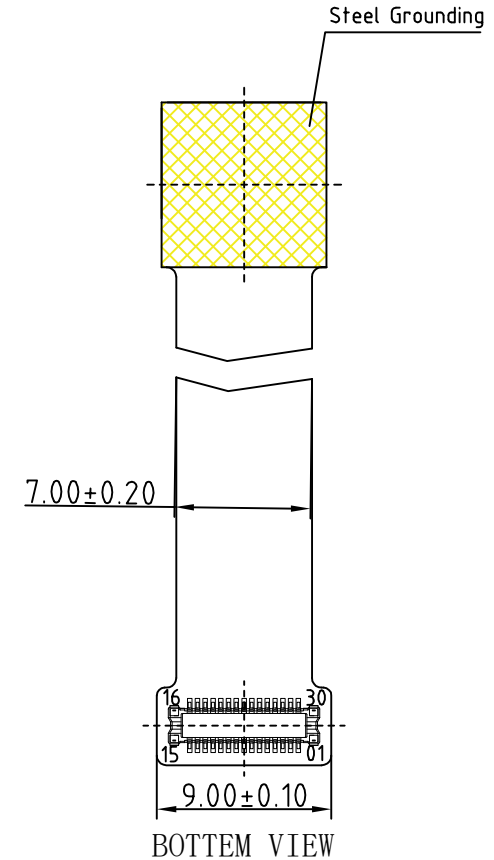
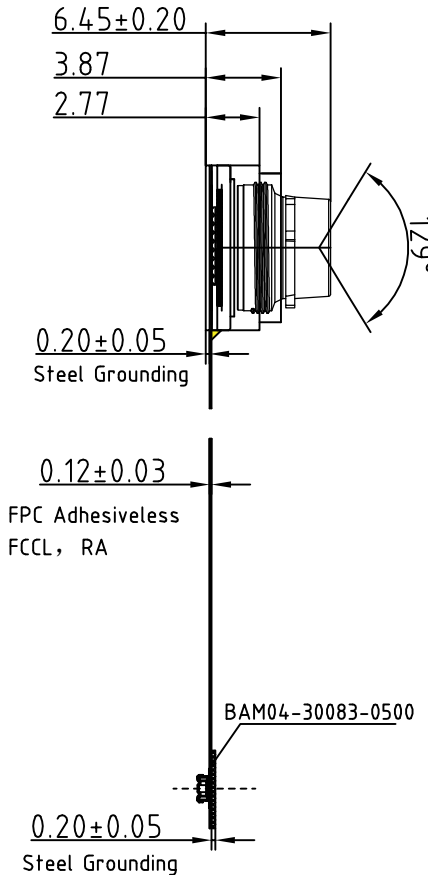
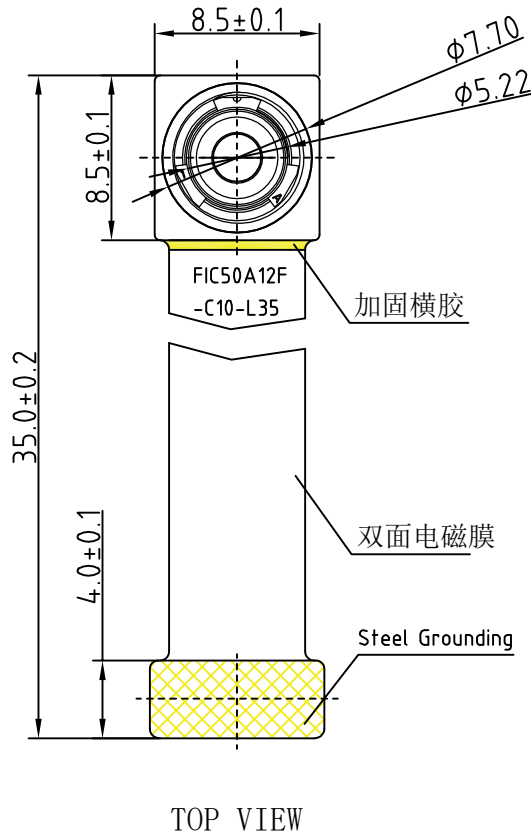
Ответный разъем

ROHS

PIN	SIGNAL
1	LED+
2	AF_VDD
3	LED-
4	AF_GND
5	NC
6	DOVDD
7	SDA
8	SCL
9	NC
10	RESET
11	DVDD
12	AVDD
13	AGND
14	MCLK
15	DGND
16	DGND
17	MDP0
18	MDN0
19	DGND
20	MDP1
21	MDN1
22	DGND
23	MDP2
24	MDN2
25	DGND
26	MCP
27	MCN
28	DGND
29	MDP3
30	MDN3



Version	Mark	Information	Date
V1.1	PD	First Version	2023-09-25



SIDE VIEW
NOTE:

The device slave address(L): Write 0x20h/Read 0x21h

Parameters:

1、Sensor specification:

Image Sensor: S5KJN1SQ03
Pixel Size: 0.64um×0.64um
Image Size: 1/2.76
AVDD电压: 2.8V, DOVDD电压: 1.8V
DVDD电压: 1.05V

2、Lens specification:

FOV: D:129°,H:104.1°,V:83.7°
F/NO.: 2.2
TV distortion: -14.2%
TTL: 5.6mm

www.MicroStarCam.com

Designed By

Kevin

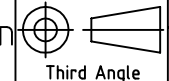
Model Name:

FIC50A12F-C10-L35

Checked By

Aouly Yan

Projection Type:



Unit:

Material: -----

mm

Scale:

Sheet:

Version:

1:1

1 of 1

1/0

S5KJN1SQ03

1/2.76" 50M CMOS Image Sensor for 2x2 TetraCell RGB Bayer Pattern

Revision 0.12

Mar 2022

G5A Gl B; '7cbZXYbhU
5J D'9@97HFCB =7G'@A #198 '#VJ`mUj'Uh'&\$&&"\$*"&\$

Data Sheet

SAMSUNG ELECTRONICS RESERVES THE RIGHT TO CHANGE PRODUCTS, INFORMATION AND SPECIFICATIONS WITHOUT NOTICE.

Products and specifications discussed herein are for reference purposes only. All information discussed herein is provided on an "AS IS" basis, without warranties of any kind.

This document and all information discussed herein remain the sole and exclusive property of Samsung Electronics. No license of any patent, copyright, mask work, trademark or any other intellectual property right is granted by one party to the other party under this document, by implication, estoppel or otherwise.

Samsung products are not intended for use in life support, critical care, medical, safety equipment, or similar applications where product failure could result in loss of life or personal or physical harm, or any military or defense application, or any governmental procurement to which special terms or provisions may apply.

For updates or additional information about Samsung products, contact your nearest Samsung office.

All brand names, trademarks and registered trademarks belong to their respective owners.

© 2022 Samsung Electronics Co., Ltd. All rights reserved.

1 Product Overview

1.1 Introduction

S5KJN1SQ03 is a highly integrated 50 MP camera chip with a CMOS Image Sensor (CIS), image correction functionality and serial transmission capability using 4-lane MIPI. It is designed for fast and low-power operation to deliver full resolution capture at 10 frames per second (fps) and full field of view (4:3) 12.5 MP video at 30 fps.

S5KJN1SQ03 has 2x2 Tetra-Cell RGB Bayer pattern. Each color channel of 2x2 Tetra-Cell RGB Bayer pattern is composed of four pixels of one color filter and its shape is 2x2 square. S5KJN1SQ03 has two output modes. One is binning output mode in which the adjacent same color pixels are summed. The other is normal output mode without binning, but there are changes in the order of output sequence of the real pixel array. In normal output mode, remosaic algorithm is necessary to reconstruct normal Bayer image.

S5KJN1SQ03 is fabricated by the Samsung CMOS image sensor process, which realizes a high-efficiency and low-power photo sensor. The sensor consists of 8160x6144 effective pixels that meets the 1/2.76-inch optical format.

S5KJN1SQ03 CIS has on-chip 10-bit ADC arrays to digitize the pixel output and on-chip Correlated Double Sampling (CDS) to drastically reduce Fixed Pattern Noise (FPN). It incorporates on-chip camera functions such as dark level compensation, defect correction, exposure setting, and white balance setting.

S5KJN1SQ03 CIS is programmable through a CCI or SPI serial interface and includes on-chip One-Time Programmable (OTP) Non-Volatile Memory (NVM).

S5KJN1SQ03 is suitable for a low-power camera module with a 2.8 V/1.8 V/1.05 V power supply.

1.2 Features

S5KJN1SQ03 supports the following features:

- 50 MP sensor with 1/2.76-inch optics
- Unit pixel size: 0.64 μm
- Effective resolution: 8160 (H) \times 6144 (V)
- Active resolution: 8192 (H) \times 6176 (V)
- Color filter: 2x2 Tetra-Cell RGB Bayer pattern
- Shutter type: Electronic rolling shutter and global reset
- Max. normal frame rate: 10 fps @ Full
- Max. video frame rate: 30 fps (2x2 FDSUM) @ 12.5 MP
- Data rate: 2,150 Mbps/lane
- ADC accuracy: 10 bits
- Double Super PD for faster autofocus even in dark environments
- Dual sensor synchronize
- Interfaces
 - Fine interface frequency control using additional dedicated PLL for integration flexibility and to avoid EMI
 - MIPI CSI2: 4 lanes (2.15 Gbps per lane)
 - Output formats: RAW10
- Control interface
 - SPI interface: Four-wire serial communication circuit up to 20 MHz
 - Camera Control Interface (CCI) high-speed I2C-compatible - Two-wire serial communication circuit up to 1 MHz
- 512Bytes of On-chip OTP memory for users
- Maximum Analog Gain of x16 : Full mode
- Maximum Analog Gain of x64 : 2x2 FD sum mode
- Vertical flip and horizontal mirror mode
- 4-SUM mode support
- Mapped bad pixel correction
- Interscene DCG function
- Built-in test pattern generation
- Supply voltage: 2.8 V for analog, 1.8 V for I/O, and 1.05 V for digital core supply
- Operating temperature: -20°C to +85°C

Приложения для камер



Пилот-водитель автомобиля



Прямая трансляция



Видео-конференция



Биометрическое обнаружение



Машинное зрение



Сельскохозяйственный монитор



Безопасность ночного видения



Дрон и спортивные орлиные глаза



Интерактивная камера для животных.

Справочная таблица определения выводов модуля камеры

OmniVision Sony Himax Samsung On-Semi Aptina Himax GalaxyCore PixArt SmartSens Датчики	
Контактный сигнал	Описание
DGND GND	земля для цифровой цепи
AGND	земля для аналоговой цепи
PCLK DCK	Выход ДВП PCLK
XCLR PWDN XSHUTDOWN STANDBY	Активный высокий уровень отключения питания с внутренним понижающим резистором
MCLK XVCLK XCLK INCK	системные входные часы
RESET RST	сброс активного низкого уровня с помощью внутреннего подтягивающего резистора
NC NULL	нет соединения
SDA SIO_D SIOD	Данные SCCB
SCL SIO_C SOIC	Входной тактовый сигнал SCCB
VSYNC XVS FSYNC	Выход DVP VSYNC
HREF XHS	Выход DVP HREF
DOVDD	питание для цепи ввода/вывода
AFVDD	питание для цепи VCM
AVDD	питание для аналоговой схемы
DVDD	питание для цифровой схемы
STROBE FSTROBE	стробоскопический выход
FSIN	синхронизировать сигнал VSYNC от другого датчика
SID	Ввод последнего бита идентификатора SCCB
ILPWM	индикатор мощности механического затвора
FREX	индикатор мощности механического затвора
GPIO	входы общего назначения
SLASEL	Выбор подчиненного адреса I2C
AFEN	Чип CEN включает активный высокий уровень на микросхеме драйвера VCM
MIPI-интерфейс	
MDN0 DN0 MD0N DATA_N DMO1N	MIPI 1-я полоса данных, отрицательный выход
MDP0 DP0 MD0P DATA_P DMO1P	MIPI 1-я полоса данных, положительный выход
MDN1 DN1 MD1N DATA2_N DMO2N	Отрицательный выход второй полосы данных MIPI
MDP1 DP1 MD1P DATA2_P DMO2P	Положительный выход второй полосы данных MIPI
MDN2 DN2 MD2N DATA3_N DMO3N	Отрицательный выход третьей полосы данных MIPI
MDP2 DP2 MD2P DATA3_P DMO3P	Положительный выход третьей полосы данных MIPI
MDN3 DN3 MD3N DATA4_N DMO4N	MIPI 4-я полоса данных, отрицательный выход
MDP3 DP3 MD3P DATA4_P DMO4P	MIPI 4-я полоса данных, положительный выход
MCN CLKN CLK_N DCKN	Отрицательный выход тактовой частоты MIPI
MCP CLKP MCP CLK_P DCKN	Положительный выход тактовой частоты MIPI
Параллельный интерфейс DVP	
D0 DO0 Y0	Порт вывода данных DVP 0
D1 DO1 Y1	Порт вывода данных DVP 1
D2 DO2 Y2	Порт вывода данных DVP 2
D3 DO3 Y3	Порт вывода данных DVP 3
D4 DO4 Y4	Порт вывода данных DVP 4
D5 DO5 Y5	Порт вывода данных DVP 5
D6 DO6 Y6	Порт вывода данных DVP 6
D7 DO7 Y7	Порт вывода данных DVP 7
D8 DO8 Y8	Порт вывода данных DVP 8
D9 DO9 Y9	Порт вывода данных DVP 9
D10 DO10 Y10	Порт вывода данных DVP 10
D11 DO11 Y11	Порт вывода данных DVP 11

Тест надежности камеры

Объект проверки надежности		Метод тестирования	Критерии приемки	
Категория	Элемент			
Относящийся к окружающей среде	Хранилище Температура	Высокая 60°C 96 часов	Температурная камера	Нет ненормальной ситуации
		Низкая -20°C 96 часов	Температурная камера	Нет ненормальной ситуации
	Операция Температура	Высокая 60°C 24 часа	Температурная камера	Нет ненормальной ситуации
		Низкая -20°C 24 часа	Температурная камера	Нет ненормальной ситуации
	Влажность	60°C 80% 24 часа	Температурная камера	Нет ненормальной ситуации
	Тепловой удар	Высокая 60°C 0,5 часа Низкая -20°C 0,5 часа Велоспорт за 24 часа	Температурная камера	Нет ненормальной ситуации
Физический	Завалить тест (Свободное падение)	Без упаковки 60см	10 раз на деревянном полу	Электрически функциональный
		С упаковкой 60см	10 раз на деревянном полу	Электрически функциональный
	Тест на вибрацию	50 Гц, ось X 2 мм 30 мин.	Вибрационный стол	Электрически функциональный
		50 Гц, ось Y 2 мм 30 мин.	Вибрационный стол	Электрически функциональный
		50 Гц, ось Z 2 мм 30 мин.	Вибрационный стол	Электрически функциональный
Растяжимость кабеля Испытание на прочность	Вес загрузки 4 кг 60 секунд Велоспорт за 24 часа	Машина для испытания на растяжение	Электрически функциональный	
Электрический	ЭСР-тест	Контактный разряд 2 КВ	ESD-испытательная машина	Электрически функциональный
		Воздушный разряд 4 КВ	ESD-испытательная машина	Электрически функциональный
	Тест на старение	Вкл/Выкл 30 секунд Велоспорт за 24 часа	Выключатель	Электрически функциональный
	USB-разъем	Вкл/Выкл 250 раз	Подключи и отключи	Электрически функциональный



Стандарт проверки камеры

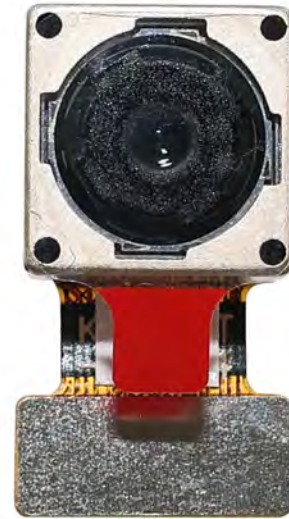
Объект проверки		Метод проверки	Стандарт проверки	
Категория	Элемент			
Появление	FPC / PCB	Цвет	Невооруженным глазом	Существенная разница не допускается.
		Поврежденный	Невооруженным глазом	Обнажение медных трещин не допускается.
		Маркировка	Невооруженным глазом	Четкий, узнаваемый (на расстоянии 30 см)
	Держатель	Царапины	Невооруженным глазом	Обнажение внутренней трещины не допускается.
		Зазор	Невооруженным глазом	Соответствует стандарту высоты
		Винт	Невооруженным глазом	Убедитесь, что винты имеются (если есть).
		Повреждать	Невооруженным глазом	Обнажение внутренней трещины не допускается.
	Объектив	Царапать	Невооруженным глазом	Не влияет на стандарт разрешения
		Загрязнение	Невооруженным глазом	Не влияет на стандарт разрешения
		Масляная пленка	Невооруженным глазом	Не влияет на стандарт разрешения
		Защитная лента	Невооруженным глазом	Никаких проблем с внешним видом.
	Функция	Изображение	Нет связи	Тестовая доска
Яркий пиксель			Черная доска	Запрещено в Центре изображений
Темный пиксель			Белая доска	Запрещено в Центре изображений
размытый			Невооруженным глазом	Не допускается
Нет изображения			Невооруженным глазом	Не допускается
Вертикальная линия			Невооруженным глазом	Не допускается
Горизонтальная линия			Невооруженным глазом	Не допускается
Утечка света			Невооруженным глазом	Не допускается
Мигающее изображение			Невооруженным глазом	Не допускается
Синяк			Инспекционный стенд	Не допускается
Синяк			Диаграмма	Соответствует стандарту диаграммы исходящего контроля
Цвет			Невооруженным глазом	Нет проблем
Шум			Невооруженным глазом	Не допускается
Уголок темный			Невооруженным глазом	Меньше 100 пикселей на 100 пикселей
Цветовое разрешение			Невооруженным глазом	Нет проблем
Измерение	Высота	Невооруженным глазом	Соответствует паспорту одобрения	
	Ширина	Невооруженным глазом	Соответствует паспорту одобрения	
	Длина	Невооруженным глазом	Соответствует паспорту одобрения	
	Общий	Невооруженным глазом	Соответствует паспорту одобрения	

Пакетные решения YDS (MICROSTAR)

Модуль камеры YDS (MicroStar)



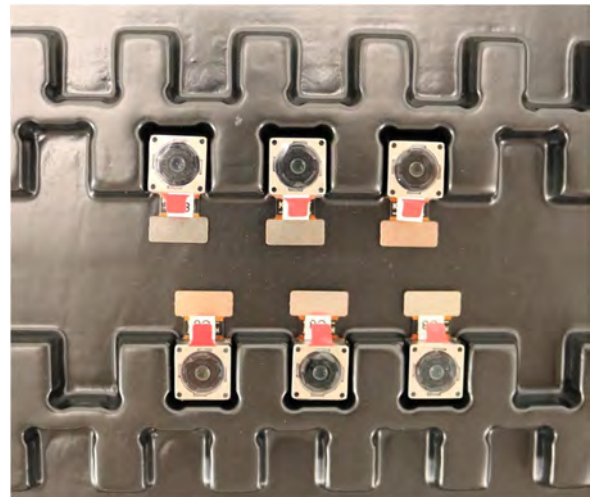
В комплекте защитная пленка для линз.



Поднос с сеткой и пространством

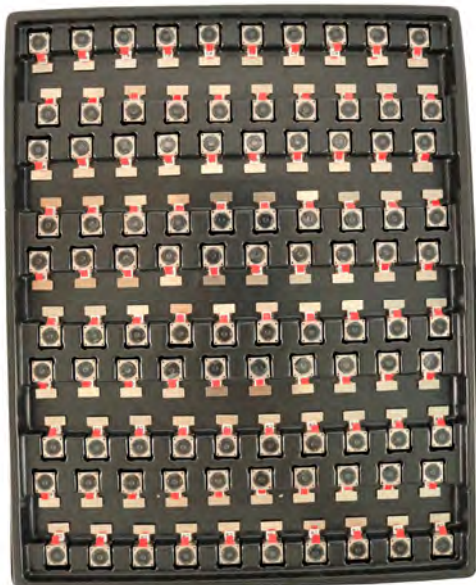


Поместите камеры на поднос.

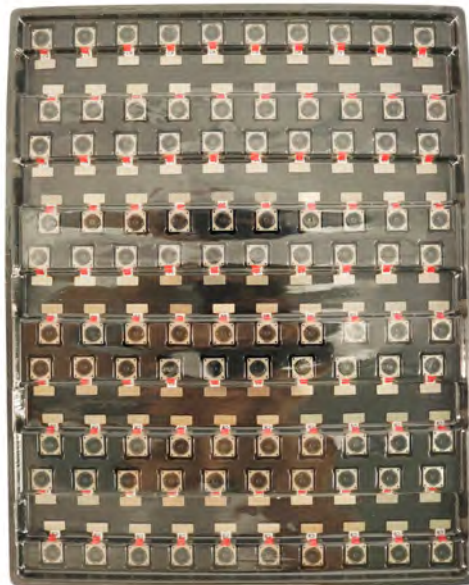


Пакетные решения YDS (MICROSTAR)

Полноценный отсек с камерами



Накройте противень крышкой



Поместите противень в антистатический пакет.



Пропылесосьте антистатический пакет.



Пакетные решения YDS (MICROSTAR)

Герметичный антистатический вакуумный пакет с этикетками.

1. Модель и описание 2. Количество 3. Код даты изготовления 4. Внимание



Пакетные решения YDS (MICROSTAR)

Поместите листы пенопласта между лотками-мешками.



Пенопластовые плиты больше лотков



Поместите пенопластовые плиты и лотки в коробку.



Пенопластовые панели прочно сидят в коробке.



Закройте угольный ящик



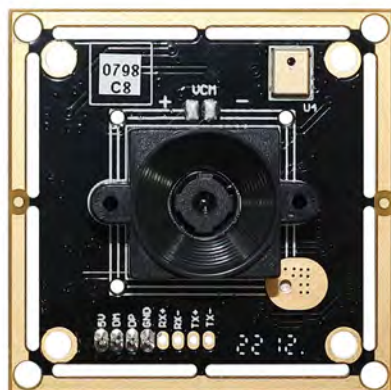
Промаркируйте транспортировочную коробку с углекислым газом.



Пакетные решения YDS (MICROSTAR)

USB-модуль камеры

В комплекте защитная пленка для линз.



Поместите образец камеры в антистатический пакет.

Поместите USB-камеры в отсек



Закройте лоток антистатическим пакетом.

Промаркируйте транспортировочную коробку с углекислым газом.



Пакетные решения YDS (MICROSTAR)

Поместите образец камеры в антистатический пакет.



Поместите разъемы в антистатический пакет.



Маркируйте пакеты с образцами



Вставьте разъемы в катушку



Поместите образцы в угольный ящик.



Вставьте разъемы в угольный короб.

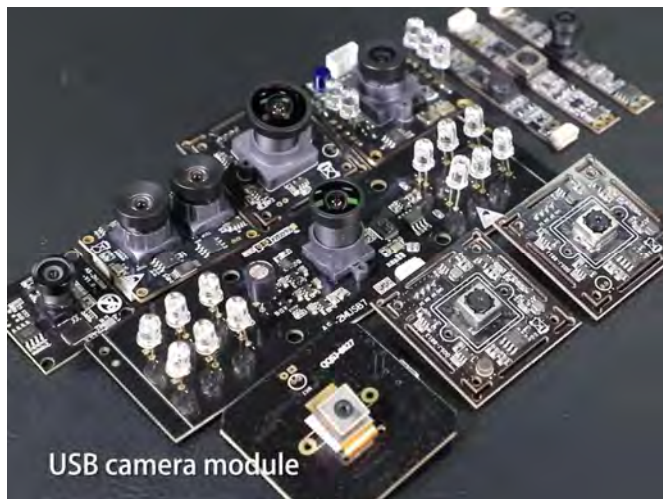


О нашей компании YingDeShun Co. Ltd. (бренд Micro Star)

Компания YingDeShun Co. Ltd. (YDS) была основана в 2017 году и является производителем технологий нового поколения, специализирующимся на исследованиях, проектировании и производстве аудио- и видеопродукции. Торговая марка «Micro Star» производится компанией YDS. Наши заводы занимают автоматизированные заводы площадью 50 000 квадратных футов с 200 сотрудниками с годовой производительностью 85 000 000 единиц камер.

Micro Star (YDS) обеспечивает OEM- и ODM-проектирование, контрактное производство и производит продукты для камер. Вы можете предоставить нам требования, даже в виде черновика, наши отделы продаж и инжиниринга работают вместе, чтобы удовлетворить ваши потребности. Мы считаем себя вашим долгосрочным партнером в разработке практических и инновационных решений.

Наша команда охватывает все: от первоначальной разработки концепции до массового производства продукта. Micro Star (YDS) специализируется на индивидуальном дизайне камер, сырье, электронной инженерии, разработке встроенного/программного обеспечения, тестировании продукции и дизайне упаковки. Наши опытные системы стратегического снабжения предлагают надежную и надежную производственную мощность для заказов различных размеров.



Ограниченная гарантия

Micro Star (YDS) предоставляет следующую ограниченную гарантию, если вы приобрели Продукт(ы) непосредственно у компании YDS или на веб-сайте Micro Star www.MicroStarCam.com. Настоящая Ограниченная гарантия не распространяется на продукты, приобретенные у других продавцов или источников. Micro Star гарантирует, что Продукт(ы) не будут иметь дефектов материалов и изготовления при нормальном использовании в течение одного (1) года с даты получения продукта («Гарантийный срок»).

Для всех Продуктов, которые содержат или имеют существенные дефекты материалов или изготовления в течение Гарантийного периода, Micro Star по своему усмотрению либо: (i) отремонтирует Продукт(ы); (ii) заменить Продукт(ы) на новый или отремонтированный(ые) Продукт(ы) (Продукт(ы) на замену имеют идентичную модель или функциональный эквивалент); или (iii) предоставить вам возмещение цены, которую вы заплатили за Продукт(ы).

Данная ограниченная гарантия Micro Star ограничивается исключительно ремонтом и/или заменой на условиях, изложенных выше. Micro Star не несет ответственности и не несет ответственности за любые последующие события.



Сила нашей компании

Мощная фабрика



Профессиональные услуги



Обещанная доставка

